
Elaboración de la historia clínica mediante el programa Sistema de Información Médica (MIS) en la consulta externa de pediatría clínica del hospital Roberto Gilbert Elizalde

Elaboration of the medical record with the Medical Information System (MIS) at the Outpatient Service of the Roberto Gilbert Elizalde Children's Hospital

Autor: Juan Ortega Rosero *

Coautores:

Fabián Ortega Matute **

Diana Castillo Angulo **

Resumen

En una empresa de salud la garantía de calidad es asegurar la calidad del servicio de modo que se gane la plena confianza del cliente (usuario) y su completa satisfacción. La exigencia en una empresa de salud es mayor si se tiene en cuenta que el servicio va dirigido a lo más preciado del ser humano, como es la garantía de su vida. El control y el aseguramiento de la calidad deben ser más estrictos, por lo cual se necesita garantizar que toda la secuencia de atención se cumpla dentro del máximo rigor.

Para mejorar y mantener los productos o servicios es necesario establecer un sistema de aseguramiento de calidad, como etapa inicial en el proceso de avance hacia la calidad total, partiendo de esta premisa es que nos propusimos realizar una evaluación de la elaboración de la historia clínica mediante el programa: sistema de información médica (M.I.S) en la consulta externa del hospital de niños Dr. Roberto Gilbert Elizalde, basándonos en parámetros clínicos y administrativos, para valorar la calidad de la historia clínica y evaluar indirectamente la calidad del proceso de atención médica .

A la vez que damos conclusiones y recomendaciones para mejorar la elaboración de la misma, porque nuestro objetivo final es proponer un sistema de gestión de calidad para lograr la excelencia en la atención médica de los usuarios de la consulta externa de nuestro hospital.

Palabras clave: Sistema Médico de Información, Gerencia Hospitalaria, Calidad Total, Pediatría Clínica.

Summary

Quality assurance in a healthcare enterprise should guarantee the quality of services and gain client's (user's) confidence and satisfaction. The demand in a healthcare enterprise increases if we bear in mind that services are directed to life the most valued human item. Control and quality assurance should therefore be strict and guarantee the sequence of medical care with maximum rigor.

Improving and maintaining medical services are necessary to establish a quality assurance system, as an initial phase towards total quality assurance. Bearing this in mind we evaluated the elaboration of the medical record with the Medical Information System (MIS) Program at the Outpatient Service of the Roberto Gilbert Elizalde Children's Hospital, based on clinical and administrative parameters to assess the quality of the medical record and indirectly the process of medical care.

We draw conclusions and recommendations to improve the elaboration of the medical record since our final objective was to propose a quality assurance system to achieve excellence in medical care at the outpatient service of our hospital.

Key words: Medical Information System, Hospital Management, Total Quality, Clinical Pediatrics

Introducción

En la actualidad, el conjugar adecuadamente los recursos económicos, materiales y humanos,

origina incrementos en la productividad, partiendo de las premisas de que en todo proceso siempre se encuentran posibilidades de solución. Se puede efectuar un análisis a fin de determinar en qué

medida se ajusta cada alternativa a los criterios elegidos y a las especificaciones originales, en nuestro caso en lo referente a la elaboración de la historia clínica^{1,2,3,4,5}.

Nace una inquietud personal de analizar en forma sistemática el proceso de elaboración de la Historia Clínica en los consultorios del área de Pediatría Clínica, mediante el Sistema de Red Computarizado de la Consulta Externa que ha instalado el programa: Sistema de Información Médica por el Departamento de Sistemas, para valorar si se cumple con los objetivos de la elaboración de la historia clínica para garantizar la **calidad de la historia clínica y evaluar indirectamente el proceso de atención al cliente**^{6,7,8}.

Características de la historia clínica

La historia clínica es un elemento estructural que encierra la atención brindada; sus contenidos traducen los procesos de atención; es un instrumento que permite evaluar la garantía de calidad del servicio prestado al usuario, y debe reunir las siguientes características:

1. **Completa:** que contenga la totalidad de la información relevante del paciente, con la totalidad de anotaciones del personal médico y auxiliar.
2. **Coherente:** que tenga una correlación entre las diferentes anotaciones.
3. **Legible:** Debe ser legible, que no dé lugar a interpretaciones o errores; en lo posible no debe tener siglas que no puedan ser entendidas por otro personal (auxiliar o administrativo); o se debe disponer de un acápite que las explique^{9,10,11}.

Requisitos de la elaboración de la historia clínica

Como es un registro obligatorio de las condiciones de salud del paciente, es privado y sometido a reserva que puede ser conocido teniendo plena autorización del paciente y en los casos previstos por la ley. Debe contener las siguientes condiciones:

1.- Registro de las condiciones del paciente: debe tener identificación completa: nombre, edad, sexo, estado civil, dirección domiciliaria, persona responsable del paciente con dirección y teléfonos.

2.- Obligatoriedad: de obligatorio cumplimiento, los datos que no se registran no existen, es un medio para sustentar la actuación de un profesional.

3.- Es un documento privado: debe tener texto legible, no se puede destruir, ocultar, suprimir o enmendar, si se incluyen datos falsos, se incurre en falsedad ideológica.

4.- Es un documento sometido a reserva: el paciente puede conocer su historia clínica y dar su consentimiento para su atención; el personal subalterno lo puede conocer, pero debe guardar confidencialidad; las autoridades competentes pueden solicitar información sobre la historia clínica^{12,13,14}.

Cabe considerar contenidos diferentes según los distintos tipos de consulta en atención a características particulares de cada una de ellas:

- Consultas de primera vez con apertura de historia clínica.
- Consulta de primera vez por motivo de enfermedad o por diagnóstico.
- Consulta de control para evolución de padecimiento pre-existente.
- Consulta para lectura de exámenes.

Evaluación de la calidad de la historia clínica

Objetivo general: Garantizar la calidad de la historia clínica y evaluar indirectamente la calidad del proceso de atención^{15,16,17,18}.

Objetivos específicos:

Verificar el grado de cumplimiento de los criterios administrativos y clínicos normatizados por la dirección de la Institución.

Identificar los aspectos críticos que inciden en la correcta estructura del documento y definir líneas de acción para garantizar su calidad.

Se considera una historia clínica de calidad aquella que consigna los datos necesarios de acuerdo al

reglamento interno y a las orientaciones trazadas por las escuelas médicas. Se valoran 2 criterios de evaluación para una historia clínica: los administrativos y los clínicos.

Criterios administrativos: Se considera una historia clínica inicial que cumple atributos de calidad, aquella que contiene: Los datos personales de identificación del paciente con número de historia, apellidos y nombres, tipo y número de identificación (cédula, tarjeta, etc), fecha de nacimiento, edad, sexo, lugar de residencia, dirección y teléfono de la residencia, lugar de trabajo, ocupación, datos del acompañante).

Los datos de la administradora: nombre, tipo de vinculación, número de remisión (número de orden de servicio de la administradora si la hay), número de afiliación, nombre del afiliado, tipo de vinculación (afiliado, beneficiario, vinculado).

Criterios clínicos: Consigna los datos del ingreso: fecha y hora, tipo de atención (enfermedad general, maternidad, accidente de trabajo, enfermedad profesional, accidente común).

Los capítulos necesarios a un adecuado conocimiento del paciente por parte de un facultativo que por primera vez se aproxima a su cliente. Si es continuación de una historia clínica antigua, que consigna otros padecimientos estudiados y resueltos en diferentes épocas, existe la nota de actualización.

Usa únicamente abreviaturas aceptadas por academias o asociaciones.

Efectúa una anamnesis de la enfermedad actual orientada a reunir datos semiológicos importantes, valiosos y completos para el ejercicio de la construcción algorítmica diagnóstica- terapéutica.

Recoge antecedentes necesarios e importantes.

Consigna información sobre revisión de sistemas diferentes al comprometido por la enfermedad actual.

Registra la exploración física congruente con el interrogatorio y aporta datos positivos y negativos que apoyan la formulación diagnóstica.

Describe las impresiones diagnósticas según sus distintos tipos posibles de realizar.

Anota las solicitudes de pruebas diagnósticas o terapéuticas, interconsultas a especialistas, así como el resultado e indicaciones del médico consultado. Describe la terapéutica empleada.

Cumple las normas técnicas de elaboración, ordenamiento y presentación de la historia clínica.

Se considera una historia clínica inicial o de primera vez con registro de **CALIDAD INACEPTABLE** la que obtiene menos de 80 puntos sobre una calificación de 100 (correspondiente a menos de 80%); de **CALIDAD ACEPTABLE** entre 80 y 90 puntos sobre 100 (correspondiente a mayor de 80% hasta 90%), y se considera una historia clínica de **BUENA CALIDAD** aquella de más de 90 puntos hasta 100 sobre una calificación de 100 (equivalente a mayor del 90% hasta 100%).

Análisis del proceso de elaboración de la historia clínica en la consulta externa del hospital pediátrico Roberto Gilbert Elizalde

La disposición de la dirección del hospital es la atención de 25 pacientes por cada médico, por jornada de trabajo, en la consulta externa del área de Pediatría Clínica, la que cuenta con 14 médicos distribuidos en 2 turnos de atención de 4 horas día, de 8:00 a 12:00 y de 12:00 a 16:00. En estos últimos meses se ha instalado un sistema de cómputo, con un monitor y C.P.U en cada consultorio, conectados a un servidor principal; existen 2 auxiliares de computación en cada área para escribir las historias clínicas.

El departamento de Sistemas ha dispuesto que todos los médicos de la Consulta externa ingresen los datos de cada paciente atendido, se dio un mini-curso (1 hora diaria por 3 días). Cada paciente tiene un tiempo de atención de 9 minutos y 36 segundos, sea por primera vez o subsecuente. La atención médica incluye el interrogatorio, examen físico, análisis diagnóstico, elaboración de la recetas y órdenes de exámenes e interconsultas si es necesario, y para culminar con las indicaciones claras y concisas a la madre del paciente, sobre la salud de su niño, porque recordemos que es fundamental que la misma comprenda en forma adecuada las indicaciones médicas para su hijo.

Todo esto se debe realizar en 9 minutos 36 segundos, sin incluir en ningún momento el tiempo que se debe asignar para la elaboración de la historia clínica en el sistema de computación. Ahora describiremos el diagrama de flujo que se debe seguir para elaborar la historia clínica.

Descripción del diagrama de flujo para la elaboración de la historia clínica en el mecanismo M.I.S. del sistema informático de la consulta externa

El proceso de elaboración de la historia clínica se inicia cuando el usuario (médico o secretaria) accede al sistema de cómputo que existe en cada consultorio de atención médica del hospital Roberto Gilbert Elizalde, el mismo que está enlazado por un tipo de red integrada a todo el sistema informático del hospital, con un servidor principal localizado en el Departamento de Sistemas del Hospital; se utiliza el programa M.I.S (Medical Information System) para la elaboración de la historia clínica, que tiene el mismo formato para consulta externa y hospitalización, por medio de una clave personal, dando la opción de atender pacientes de consulta externa, con el nombre del médico o usuario para esa clave, dando lugar a que aparezca la **HOJA 1** (anexo 1), que contiene el título de **ATENDER PACIENTES**, con la dependencia y médico seleccionado, con la lista de los pacientes que van a ser atendidos en esa sesión, hora planeada de atención, número de historia clínica, fecha de apertura y referencia, que sale en blanco hasta culminar el procedimiento, y se pulsa **opción 2 + INTRO + F11**, posibilitando la aparición de la **HOJA 2**, (anexo 2) que corresponde a la hoja de **REGISTRO MEDICO** que contiene los datos del paciente, referentes a atenciones médicas anteriores si fuera el caso; si es paciente por primera ocasión, sale la descripción de datos de paciente “no coincide con registro alguno”; no se escribe nada y se pulsa **opción F6**, apareciendo la **HOJA 3**, (anexo 3) que corresponde a **MOTIVO DE CONSULTA** con un cuadro de diálogo donde lo primero que pide es número de código de la enfermedad por la clasificación internacional según la **O.M.S.** Contiene esta hoja 3, dos cuadros de diálogos, dependiendo si se conoce o no el código de la enfermedad. Si se conoce, aparece el **Cuadro de diálogo 3.1.**; se escribe el número y se presiona **INTRO**, pasando a la siguiente hoja; pero si no se conoce el código de la enfermedad existe

la función F4 (Ayuda) se oprime la misma y aparece el **Cuadro de diálogo 3.2.** que da lugar a la presencia de una lista de enfermedades, con un diagnóstico **“General” (PRESUNTIVO)** a manera de título, y a continuación a manera de subtítulos con una variedad de Diagnósticos **“Definitivo” (ESPECIFICO)**, se aplica el número del código de la enfermedad, oprime **INTRO** dando lugar a la aparición de la **HOJA 4**, que es una modificación de la anterior con el título de **MOTIVO DE CONSULTA**, (anexo 4) donde permite escribir los signos y síntomas motivos de la atención del paciente, se presiona **INTRO** para dar lugar a la aparición de la **HOJA 5**, (anexo 5) que corresponde a **DIAGNÓSTICO**, conformada por 2 títulos: **DIAGNÓSTICOS PRESUNTIVOS y DEFINITIVOS**, con una serie de opciones para escribir códigos de las enfermedades; aquí existe un inconveniente si se escribe en este momento los números de código de la enfermedad, ya no permitirá agregar ninguna observación general en los siguientes pasos de la elaboración de la Historia clínica.

Anexo 1 HOJA 1

Junta de Beneficencia de Guayaquil

Atender Pacientes

Fecha:

Dependencia: **PEDIATRÍA CONSULTA EXTERNA**

Médico:

Seleccione opción (es) presione Intro

Op	Hora	Paciente	H.C	Fecha apertura	Referencia
	12:00				
	12:10				
	12:20				
	12:30				
	12:40				
	12:50				
	13:00				
	13:10				
	13:20				
	13:30				
	13:40				
	13:50:00				
	14:00				
	14:10				
	14:20				
	14:30				
	14:40				
	14:50				
	15:00				
	15:10				
	15:20				
	15:30				
	15:40				
	15:50				
	16:00				

Se oprime **OPCION 2 + INTRO+ F11**
Se pasa a la siguiente hoja

**Anexo 2
HOJA 2**

Junta de Beneficencia de Guayaquil

REGISTRO MÉDICO

Fecha:
 Dependencia:
 Médico:
 Paciente: H.C:
 Seleccione (s)
 Op Fecha Atención Dependencia Responsable

Se presiona **F6**
 Se pasa a la siguiente hoja

**Anexo 3
HOJA 3**

Junta de Beneficencia de Guayaquil
 Registro Médico

Paciente:

Clasificación OMS (V):-----

Existen 2 opciones:
 si se conoce el Código,
 si no se conoce el Código

Primera Opción, sale el cuadro de diálogo 3.1.

Opciones -----	N° Código
-----	F 4 (Ayuda)

Se oprime #
 de Código
 y ENTER

Cuadro diálogo 3.1

Segunda Opción, si no se conoce el Código
 sale el cuadro de Diálogo 3.2

Selecciona Códigos O.M.S
Argumento de Búsqueda: letras
Emite una lista detallada de enfermedades con Código de la O.M.S.

Cuadro diálogo 3.2.

Se oprime # Código **ENTER**
 Se pasa a la siguiente hoja

**Anexo 4
HOJA 4**

Junta de Beneficencia de Guayaquil

Régistro Médico

MOTIVO DE CONSULTA

Paciente: H.C.

Clasificación O.M.S (V):-----

MOTIVO DE CONSULTA

Se oprime **ENTER** Se pasa a la siguiente hoja

**Anexo 5
HOJA 5**

Junta de Beneficencia de Guayaquil

Registro Médico

DIAGNÓSTICO

Paciente: H.C

Médico:

DIAGNÓSTICO PRESUNTIVO

Op Código

- 1 -----
- 2 -----
- 3 -----
- 4 -----
- 5 -----

Observaciones Generales y de Diagnóstico:

DIAGNÓSTICO DEFINITIVO

Op Código Antecedentes

- 6 -----
- 7 -----
- 8 -----

Observaciones Generales y de Diagnóstico:

Se oprime **ENTER + F6** Se pasa a la siguiente hoja

Se presiona **INTRO +F6**, dando lugar a la aparición de la **HOJA 6**, (anexo 6) que corresponde a **SIGNOS VITALES**, con 10 Ítem, y el inconveniente que la unidad de medida del PESO está dada en **G (Gramos)** cosa a simple vista inadecuada, porque en las normas de escritura médica la unidad de medida está en **(K) KILOGRAMOS**; se pulsa la opción **INTRO** y aparece la **HOJA 7** (anexo 7), con el título de **TRABAJAR CON REVISIÓN DE SISTEMAS**; en esta hoja contiene 20 Ítem que va desde motivo de consulta hasta examen instrumental, en el que se puede escribir en lo referente a antecedentes patológicos y vacunas.

Anexo 6 HOJA 6

Junta de Beneficencia de Guayaquil
Registro Médico
SIGNOS VITALES

Código	Descripción	Resultado	U. Medida
1	Temperatura (T)	-----	-----
2	Tensión Arterial (TA)	-----	-----
3	Pulso (P)	-----	-----
4	Respiración ®	-----	-----
6	Peso	-----	----- G
8	Talla	-----	-----
9	Perímetro cefálico	-----	-----
10	Perímetro Torácico	-----	-----
11	Perímetro Abdominal	-----	-----
12	Perímetro Braquial	-----	-----

Se oprime **ENTER** pasa la siguiente página

Anexo 7 Hoja 7

Junta de Beneficencia de Guayaquil

TRABAJAR CON REVISIÓN DE SISTEMAS

Paciente: _____ H.C: _____

Seleccione Opción (es) y presione INTRO:

Op	Código	Descripción del Sistema a Revisar
-----	1	Motivo de consulta:
-----	2	Enfermedad Actual
-----	3	Embarazo:
-----	4	Parto:
-----	5	Recién Nacido:
-----	6	Alimentación:
-----	7	Crecimiento y Desarrollo:
-----	8	Antecedentes Patológicos:
-----	9	Vacunas:
-----	10	Historía Familiar:
-----	11	Encuesta Social:
-----	12	Inspección General:
-----	13	Cabeza:
-----	14	Tórax:
-----	15	Abdomen:
-----	16	Extremidades
-----	17	Sistema Nervioso
-----	18	Exámen Instrumental:
-----	19	Diagnóstico Provisional:
-----	20	EVOLUCIÓN/PRESCRIPCIÓN:

Se oprime **F3** y se regresa a la hoja 5 no se hace nada y se oprime opción **F9** Sale la siguiente hoja

Se oprime la **Opción F3** y se regresa a la **HOJA 5**, no se hace nada y se oprime la **opción F9**, dando lugar a la aparición de la siguiente hoja, la **HOJA 8** (anexo 8) que contiene el título de **NOTA DE EVOLUCIÓN**, que contiene evolución y prescripción; se escribe en la misma, se presiona la **Opción INTRO** y se regresa a la **HOJA 5**, en este momento se puede escribir los códigos definitivos de la enfermedad se graba con la **opción INTRO** para confirmar la grabación del documento + la **OPCIÓN F 11** dando lugar a la siguiente hoja.

Anexo 8 HOJA 8

Junta de Beneficencia de Guayaquil

HISTORIA CLÍNICA INFANTIL

Nota de Evolución

Paciente	H.C
EVOLUCIÓN	PRESCRIPCIÓN
-----	-----
-----	-----
-----	-----
-----	-----
-----	-----
-----	-----
-----	-----
-----	-----
-----	-----

Se oprime **ENTER** Se regresa a la **HOJA 5**, en este momento se escribe Códigos Definitivos de Enfermedad
Se graba con **ENTER + opción F11** para confirmar se pasa a la siguiente hoja

La **HOJA 9** (anexo 9; 9.1) con el título de **SELECCIÓN MÉDICO Y DEPENDENCIA**, contiene 4 cuadros de diálogos, en el primer **Cuadro de diálogo 9.1** aparece lista de médicos; se selecciona los **apellidos + INTRO**, aparece el **Cuadro de diálogo 9.2** con el nombre del médico digitado, se selecciona **Opción 1 + INTRO**, y muestra el **Cuadro de diálogo 9.3** donde sale seleccionar dependencia, que contiene 74 Ítem, se marca la opción correspondiente + **INTRO**, donde se muestra el **Cuadro de diálogo 9.4.m** con Selección Dependencia de Pediatría Consulta Externa, se presiona **opción 1 + INTRO**, y aparece la hoja 9 principal que confirma el nombre del médico y dependencia que atendió al paciente, se oprime intro y, sale la siguiente hoja, la **HOJA 10** (anexo 10), correspondiente a **INGRESO DE ÓRDENES**, que contiene 12 ítems, desde farmacia hasta rutinas; aún no se escribe en esta hoja, se presiona **Opción F3** y se regresa a la **HOJA 2**, se oprime otra vez F3 y da lugar a la aparición de la siguiente hoja.

**Anexo 9
HOJA 9**

Junta de Beneficencia de Guayaquil

SELECCIONA MÉDICO Y DEPENDENCIA

Médico Ordena Examen: -----

Dependencia (F4: solicitud) -----

Se oprime F4 y aparece el siguiente cuadro de diálogo:

Lista de Médicos	
1.- selección	
Op	Código
-----	-----
-----	-----
-----	-----

Se selecciona apellido del médico + ENTER

Cuadro Diálogo 9.1

Sale otro cuadro de diálogo con el nombre del médico seleccionado de la siguiente manera:

Lista de Médicos	
1.- selección	
Op	Código
-----	-----
-----	-----
-----	-----

Se selecciona Op. 1 + ENTER

Cuadro Diálogo 9.2

(Anexo 9.1.)

Luego aparece otro cuadro de Diálogo de la siguiente manera:

Seleccionar Dependencia		
Nombre: PEDIATRÍA		
1.- Seleccionar		
Op.	Código	Descripción
	165	Administración
	-----	-----
	-----	-----
	113	Unidad Cuidados Intensivos

74
ITEMS

Cuadro Diálogo 9.3

Se presiona **Opción 1 + ENTER** y aparece el siguiente cuadro de diálogo con dependencia ya seleccionada:

Seleccionar Dependencia	
Código	Descripción
148	PEDIATRÍA. CONSULTA EXTERNA

Cuadro Diálogo 9.4

Se presiona **1 + ENTER** y se regresa a la HOJA 9 confirmando el nombre del Médico y Dependencia que atendió al paciente

Junta de Beneficencia de Guayaquil	
Selección de Médico/Dependencia	
Médico:	(Nombre del Médico)
Dependencia:	PEDIATRÍA CONSULTA EXTERNA

HOJA 9.

Se oprime **ENTER** y aparece la Siguiente hoja

**Anexo 10
HOJA 10**

Junta de Beneficencia de Guayaquil

INGRESO DE ÓRDENES

Seleccione Opción (es) y presione **ENTER**

Opción	Servicio
1	Farmacia
201	Laboratorio Clínico
202	Laboratorio Bacteriología
203	Laboratorio Patología
204	Laboratorio Emergencia
211	Laboratorio Clínico General
212	Laboratorio Bacteriología General
213	Laboratorio Patología General
301	Radiología (R.X)
311	Laboratorio de R.X.
701	Cardiología
0	Rutinas

No se escribe nada se pulsa **F3** y se regresa a la **HOJA 2**

Se pulsa **F3** y aparece la siguiente hoja

La **Hoja 11** (anexo 11.1. y 11.2), que corresponde a **Control de Registro Diario** contiene 2 cuadros de diálogo, dependiendo si es consulta por primera ocasión y subsiguiente. Cuando es por **Primera Consulta**, se presiona la **Opción S + Intro + Avance de Página**, aparece el **Cuadro de diálogo 11.1** con el título de fomento y prevención, se presiona **Opción S + Intro** y se regresa a la hoja 11; si es **Consulta Subsecuente**, sale el **Cuadro de diálogo 11.2.**, se muestra el título de consulta por nueva enfermedad con las opciones: N y S, se oprime **Opción N + F3** y se regresa a la **Hoja 1**, donde sale la referencia de **Paciente Atendido** concluyendo el proceso de elaboración de la historia clínica en la consulta externa.

**Anexo 11
HOJA 11**

Junta de Beneficencia de Guayaquil

Control de Registro Diario

Fecha:

Paciente

H.C:

Consulta por Nueva Enfermedad:

N

(S=Primera;

N=Subsecuente)

Existen 2 opciones:

1.- Si es **Primera Consulta (S)**

Se presiona **S+ENTER+ Avance página** y aparece el siguiente cuadro de diálogo:

Junta de Beneficencia de Guayaquil	
Control de Registro Diario	
Fecha:	
Paciente	H.C:
FOMENTO Y PREVENCIÓN	
Consulta por programa	S (S/N)

Cuadro Diálogo 11.1

Se presiona **S + ENTER** y se regresa a la hoja 11 principal

Si es **Consulta Subsecuente (N)** aparece el siguiente cuadro de

2.- diálogo:

Junta de Beneficencia de Guayaquil	
Control de Registro Diario	
Fecha:	
Paciente	H.C:
Consulta por Nueva Enfermedad = N (S:	N:(S ; N)

Cuadro Diálogo 11.2

Se presiona **F3** y se regresa a la **HOJA 1**

Anexo 11.1

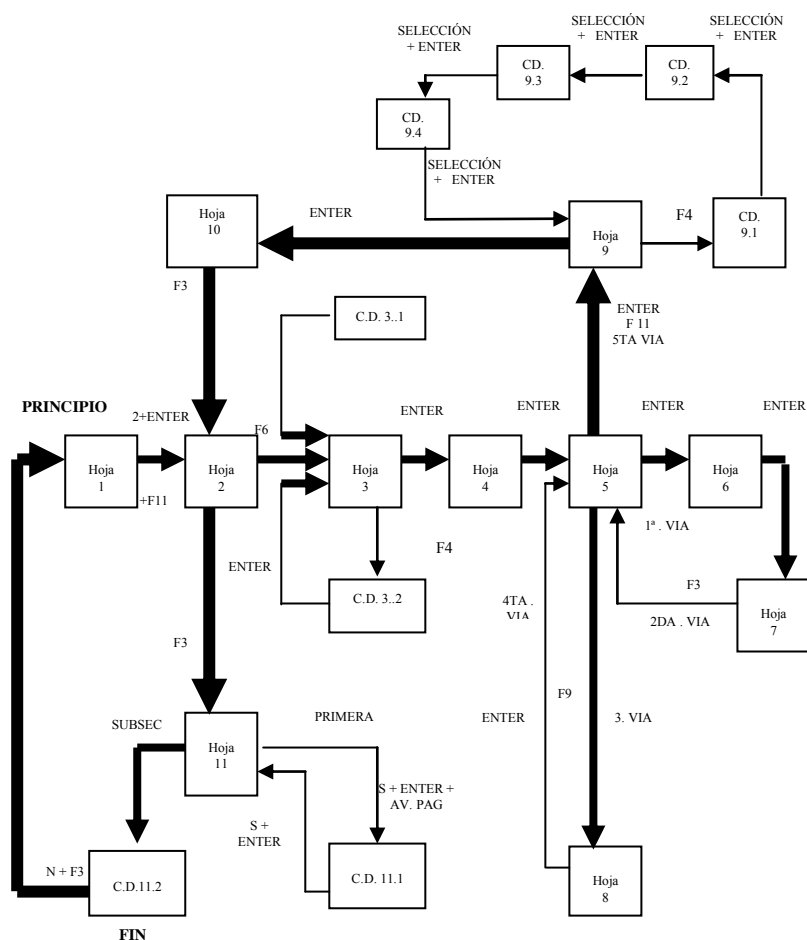
El proceso de elaboración de la H.C en el Sistema M.I.S. (MEDICAL SYSTEM INFORMATION) Concluye con la aparición de la HOJA 1 con la referencia de paciente atendido de la siguiente manera:

Junta de Beneficencia de Guayaquil					
Atender citas					
Fecha:					
Dependencia: PEDIATRÍA CONSULTA EXTERNA					
Médico:					
Seleccione Opción (es) presione ENTER					
Opción	Hora	Paciente	H.C	F. apertura	Referencia
-----	-----	-----	-----	-----	Atendido

En el **diagrama 1.1** se gráfica en forma detallada el Flujo de las actividades para la elaboración computarizada de la historia clínica en la Consulta Externa del hospital pediátrico “Roberto Gilbert Elizalde”.

Diagrama 1.1

Diagrama de Flujo del Proceso de Elaboración de la H.C. en el Sistema M.I.S. de la Consulta Externa del hospital Roberto Gilbert



Equivalencias de términos empleados en el Diagrama de Flujo

- Hoja 1: Atender pacientes
- Hoja 2: Registro médico
- Hoja 3: Motivo de consulta (Clasificación OMS)
- C.D.= Cuadro de diálogo
- C.D 3.1= No. Código por enfermedad
- C.D 3.2= Ayuda – Argumento de búsqueda
- Hoja 4: Motivo de consulta
- Hoja 5: Diagnóstico: Presuntivo Definitivo
- Hoja 6: Signos vitales
- Hoja 7: Trabajar con revisión de sistemas
- Hoja 8: Nota de evolución Evolución/Prescripción
- Hoja 9: Selección Médico y dependencia
- CD.9.1: Lista de médicos (seleccionar)
- CD.9.2: Nombre de médico ya seleccionado
- CD.9.3: Seleccionar dependencia
- CD.9.4: Dependencia ya seleccionada
- Hoja 10: Ingreso de órdenes
- Hoja 11: Consulta por enfermedad
- CD.11.1: Primera (S)
- CD.11.2: Subsecuente (N)

Lo llamativo de todo este complejo proceso de elaboración de la historia clínica, es que al revisar una ya realizada, aparecen sólo las siguientes hojas tal como lo ilustra el cuadro 1:

Cuadro 1

Datos que aparecen en la Historia Clínica

Código	MOTIVO DE CONSULTA	(HOJA 4)
V020 (< 2 años)	Descripción (Motivo de Consulta)	(HOJA 6)
202 (> 2 años)	REGISTRO MÉDICO	(HOJA 7)
	Signos Vitales	
	Peso	
	Talla	
20	EXAMEN FÍSICO REGIONAL	(HOJA 7)
	EVOLUCIÓN / PRESCRIPCIÓN	
	OBSERVACIONES GENERALES	(HOJA 5)
	DIAGNÓSTICOS PRESUNTIVOS	
	DIAGNÓSTICOS DEFINITIVOS	
	Servicio Laboratorios:	

Evaluación de la calidad de la historia clínica elaborada en el sistema M.I.S.

Materiales y métodos

Se realizó una evaluación de 14 historias clínicas del área de Pediatría Clínica, una por cada médico pediatra, correspondiente al mes de octubre del 2003, utilizando una tabla de números aleatorios para seleccionar el día y también la historia clínica del paciente a ser analizado; para mantener el anonimato del médico, se asignó un número de código por cada uno de ellos. La evaluación se realiza en base a 2 criterios: administrativos y clínicos.

14 casos. Obteniéndose los siguientes resultados como indica el cuadro 3.

Cuadro 3
Evaluación de Criterios Clínicos

	Ítem a Evaluar Características	Puntos posibles	No datos	Total puntos Real	Porcent. Realizado
1	Edad	14		9	
2	Sexo	14		0	
3	Referencia de consulta: Primera / subsiguiente	14		4	
4	Motivo de Consulta: signos/síntomas Otros: (control exám/control patología/diagnóstico)	14		11	
5	Relación Código motivo consulta/ motivo de consulta	14		0	
6	Peso /talla	14		9	
7	Evolución	14		5	
8	Prescripción detallada: Dosis/Kg/día Duración tratamiento(días)	14		7	
	Subtotal	112		45	40
9	Relación motivo de consulta/ Diagnóstico presuntivo	11	1	7	
10	Relación clínica/laboratorio	5	9	3	
11	Relación clínica/tratamiento	13	1	9	
	Subtotal	29	11	19	66
	TOTAL	141	11	64	
PORCENTAJE PROMEDIO DE REALIZACIÓN					53

Después de analizar por separado los criterios tanto administrativos como clínicos, obtuvimos que de los administrativos de los 15 puntos posibles (100%) solo se obtuvieron 10 puntos, lo que equivale a un 67%. En cuanto a los criterios clínicos de los 141 puntos posibles (100%) obtuvimos un total de 64 puntos realizables, lo que equivale a un 53% del total. Ahora bien, unidos los 2 criterios tanto administrativos como clínicos observamos que de los 156 puntos posibles (100%), sólo fueron realizados 74 puntos que equivalen a un 47% del total. Tal como lo detallamos en el cuadro 4.

Cuadro 4
Realización de la Historia Clínica

Ítem a Evaluar (Características)	Puntos	No	Total	Porcent.	
	Posibles	datos	puntos Realizad.	Realizad.	
Criterios Administrativos	15	-----	10	67	
Criterios Clínicos	141	11	64	53	
PORCENTAJE PROMEDIO DE REALIZACIÓN					47

Si nos atenemos a la Evaluación de la Calidad de la Historia Clínica, podemos a simple vista calificar la historia clínica pediátrica realizada en la Consulta Externa del Hospital Roberto Gilbert como **Historia Clínica de Calidad Inaceptable**. Pero como dije al inicio de este trabajo, que uno de los objetivos específicos era: identificar los

aspectos críticos que inciden en el correcto diligenciamiento del documento (historia clínica), y definir líneas de acción así lo haremos en el siguiente apartado.

Conclusiones

De el presente estudio realizado en la consulta Externa, se identifican los siguientes aspectos que dan como resultado una Historia Clínica Inaceptable, y se enumeraran en el orden de importancia.

1. El Sistema de información médica es, en términos generales aceptable para un área de hospitalización; pero para consulta externa, donde el flujo de pacientes es constante y el tiempo de atención para cada uno de estos apenas 9 minutos y 36 segundos, es demasiado largo y complicado; para llenar un expediente se necesita visualizar **11 Hojas Principales**, y **8 Cuadros de Diálogo** distribuidos así: 2 cuadros de diálogo en la HOJA 3, 4 cuadros de diálogo en la HOJA 9, y 2 cuadros de diálogo en la HOJA 1 .
2. En la **Hoja 3** que corresponde al **Motivo de Consulta**, en forma fuera de sentido común primero hay que digitar Código de Enfermedad de la OMS, para poder acceder a escribir motivo de Consulta, el personal de Sistemas en las charlas de computación para facilitar el ingreso a esta hoja dio el código V 020 cuando se trate de atención a Lactantes y niños menor de 2 años, y el Código 0202 para la atención del niño mayor de 2 años. Esto da lugar a que al analizar el ítem 5 de evaluación de criterios clínicos referente a relación código motivo de consulta /motivo de consulta, sea de 0 puntos sobre 14 posibles.
3. La **Hoja 5 de Diagnóstico (Presuntivo y Definitivo)** aparece en 4 ocasiones al elaborar la historia clínica, debido a que para acceder a observaciones generales y de diagnóstico, hay que agregar primero el código de diagnóstico presuntivo y/o definitivo.
4. En lo referente a los códigos de la clasificación Estadística Internacional de Enfermedades y problemas relacionados con la salud, (C.I.E -10) de la Organización Mundial de la Salud, está compuesta de 21 capítulos, cada una con un **Tema General**, lo que el Sistema M.I.S denomina **Diagnóstico Presuntivo**, que tiene un número de Código; cada tema general contiene **Subtemas Específicos**, lo que el Sistema M.I.S denomina **Diagnóstico Definitivo**; estos subtemas pueden variar de 1 hasta 15 subtemas, con su respectivo Código que es una extensión del número anterior. Esta increíble y no conocida cantidad de códigos incide también en la valoración del ítem 9 de

criterios clínicos en relación motivo de consulta/diagnóstico presuntivo, donde de los 14 puntos posibles sólo se obtengan 7 puntos.

5. La disposición de la dirección de distribuir a otras áreas al personal de auxiliares de secretaría, que realizan la digitación de los expedientes clínicos de los 25 pacientes que diariamente son atendidos por los médicos que laboran en la consulta Externa de Pediatría clínica, para lograr que todos los médicos digiten en el Sistema M.I.S., debería ser realizada previa valoración cuantitativa de necesidades.
6. Los ítems 6, 7 y 8 de Criterios Clínicos (Signos Vitales, Evolución y Prescripción) se obtienen sólo 21 puntos de los 42 posibles, eso se atribuye a la falta de tiempo para realizar los mismos.
7. En el ítem 9 referente a la relación clínico/tratamiento de los 14 puntos posibles se obtiene un aceptable 9 puntos.

Recomendaciones

1. **Simplificar.-** La primera Recomendación tiene que ver con la simplificación del proceso de elaboración de la historia clínica por el M.I.S, sugiero que el Departamento de Sistemas programe en el siguiente orden las 11 hojas de Historia Clínica: 1.) Hoja 1 (Atender pacientes); 2.) Hoja 2 (Registro Médico); 3.) Hoja 4 (Motivo de consulta); 4.) Hoja 6 (Signos vitales); 5.) Hoja 8 (Nota de evolución); 6.) Hoja 5 y por último la Hoja 11. Tal como se grafica en el **Anexo 14**. De esa forma la historia clínica se simplifica, además de eliminar la opción de pedir Código solo quedaría en la Hoja 5. que corresponde a Diagnósticos.
2. **Unificar.-** Unificar criterios de Diagnósticos, eso solo se logra con educación médica continuada. El Departamento de Docencia, sugiero, debe realizar una lista preliminar de las enfermedades más frecuentes en forma abreviada y concisa para ser utilizada por los médicos de consulta externa.
3. **Crear.-** El Comité de Auditoría Médica debe ser una realidad; existe personal calificado para lograr la estandarización de los procesos de atención médica, porque debe pensarse para el futuro, los recursos técnicos, científicos y humanos del Hospital deben proyectarse para que sea un verdadero centro de referencia no solo regional sino nacional. Eso solo se logrará buscando la calidad de la atención médica.
4. **Optimizar.-** El uso del personal médico y paramédico, eso se logra analizando en forma gerencial la relación costo/beneficio que implica capacitar bien al personal auxiliar de secretaría,

porque de seguirse manteniendo una demanda tan grande de atención médica, este personal paramédico debe mantenerse, más no reducirlo como se está haciendo actualmente.

5. **Capacitar.-** La capacitación continua con incentivos adecuados, para el personal médico y paramédico, va a ser el puntal para lograr la calidad de la atención médica.

Tener muy presente que cualquier cambio y mejoría, se obtiene cuando la gerencia se involucra en los mismos, sino este trabajo solo quedara como una sugerencia.

Referencias bibliográficas

1. Mejía B: Auditoría Médica. 4ª ed, Eco ediciones, Bogotá-Colombia 69-78, 2002
2. Malagón G, col: Administración hospitalaria. 3ª reimp, Ed Médica Panamericana, Bogotá – Colombia 469-473, 2001
3. Pola Maseda A: Gestión de la calidad. 1ª ed, Ed Alfaomega, México 9–18, 1999
4. [www.monografias.com/trabajos/iso9000.-](http://www.monografias.com/trabajos/iso9000/) Normas iso 9000
5. www.salud2004.- Normas iso en salud
6. www.epidemiologia.- Normas iso
7. <http://scielo.s/ol.com/scielo.-> Rev Cubana de Higiene y Epidemiología. Normas iso 9000/2000 en las actividades de registro sanitario
8. www.smu.org.uy/emc/novedades/salud2004.- normas Iso en salud.
9. www.pilar.com.ar/industrias/temas generales.- Normas Iso 9000
10. www.Kybele.escet.urge.es/documentos.- Normas iso 9000
11. www.uvigo.es/mps. Revista salud pública y educación para la salud.
12. www.ediciones especiales.elmercurio.com. normas iso 9000
13. www.alconet.com.ar/iso/detalles de las normas iso
14. www.ingenieroambiental.com.- Gestión ambiental aplicada a un centro de salud.
15. www.diariomedico.com/gestión/ges300300.- Normas Iso; guías, modelo
16. www.servitel.es/inforsalud.- Normalización en el sector sanitario.
17. www.infoqiorg.su.- Catalogo de normas iso
18. www.gestiopolis.com/recursos.- Normas Iso 9000/2000.

Dr. Juan Ortega Rosero

Teléfono: 593-04-2473480

Fecha de recepción: 26 de noviembre de 2003

Fecha de publicación: 31 de enero de 2005